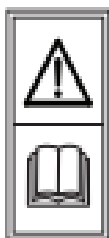


НЕСАМОХОДНАЯ БЕНЗИНОВАЯ ГАЗОНОКОСИЛКА YARD FOX 53P

Инструкции изготовителя



**ПРОЧИТАЙТЕ И ПОЙМИТЕ
ИНСТРУКЦИЮ ПО
ЭКСПЛУАТАЦИИ**

Сохраните все предупреждения и инструкции для дальнейшего использования.

EAC

Важные правила безопасной эксплуатации



ОСТОРОЖНО: Этот символ указывает на важные инструкции по технике безопасности, пренебрежение которыми может создать угрозу вашему здоровью, имуществу или безопасности окружающих. Прежде чем запускать машину, прочтите раздел с правилами безопасной эксплуатации в данном руководстве и соблюдайте все указания. Несоблюдение этих указаний может привести к получению травм.

Этот символ требует ПРИНЯТЬ К СВЕДЕНИЮ СООТВЕТСТВУЮЩЕЕ ПРЕДУПРЕЖДЕНИЕ!



ОПАСНОСТЬ: Работа с этим устройством требует соблюдения правил безопасной эксплуатации, изложенных в руководстве. При работе с любым оборудованием достаточно большой мощности небрежности или ошибки со стороны оператора могут привести к серьезным последствиям. Эта машина способна разбрасывать попадающие в зону ее действия посторонние предметы. Кроме того, по неосторожности вы можете нанести себе серьезную травму. Несоблюдение дальнейших указаний по безопасности может привести к серьезным травмам или увечьям.

Общие указания по эксплуатации

1. Прежде чем пытаться собрать машину, внимательно прочтите руководство по эксплуатации. Перед началом работы внимательно ознакомьтесь с содержанием всех предупреждающих надписей на корпусе машине, а также с правилами безопасности в этом руководстве, и строго им следуйте. Храните данное руководство в надежном и доступном месте для последующих справок и заказа запасных частей.
2. Перед началом работы ознакомьтесь с органами управления и правилами эксплуатации машины.
3. Эта машина представляет собой электротехническое устройство. В связи с этим всегда соблюдайте при пользовании ею предельную осторожность. Эта машина предназначена исключительно для кошения травы. Не используйте ее в других целях.
4. Не позволяйте управлять устройством детям до 14 лет. Дети 14 лет и старше должны ознакомиться с инструкциями и правилами безопасной эксплуатации, приведенными в этом руководстве, и обучиться обращению с машиной под присмотром взрослых.
5. К пользованию машиной допускаются только взрослые, знакомые с правилами безопасной эксплуатации.
6. Внимательно осмотрите участок, на котором вы собираетесь использовать машину. Уберите все камни, палки, проволоку, игрушки и другие посторонние предметы, которые могут помешать работе, оказаться захваченными и отброшенными лезвиями. Отброшенные предметы способны вызвать серьезную травму.
7. Рассчитывайте траекторию кошения так, чтобы срезанная трава не попадала на дорогу, тротуар или находящихся поблизости людей. Не допускайте разбрасывания срезанного материала в направлении стен или иных препятствий, от которых он может рикошетом попасть в оператора.
8. Во избежание контакта с лезвием или травмы от брошенного предмета, держитесь в зоне оператора за рукоятками и не позволяйте детям, посторонним, помощникам и домашним животным подходить на расстоянии менее 25 метров от косилки во время ее работы. При их появлении в опасной зоне останавливайте устройство.
9. Во избежание травмы глаз во время работы с устройством, его регулировки или ремонта обязательно надевайте защитные очки. Отброшенные посторонние предметы могут серьезно повредить глаза.
10. Для работы надевайте прочную обувь на жесткой подошве и плотно прилегающие брюки и рубашку. В качестве рабочей одежды и обуви рекомендуются рубашки и штаны, закрывающие руки и ноги, и ботинки со стальным мыском. Не работайте с косилкой босиком, в сандалиях, в скользкой или легкой (например, парусиновой) обуви.
11. Держите руки и ноги на расстоянии от вращающихся деталей машины или режущего механизма. Контакт с лезвием может привести к серьезному повреждению пальцев, кистей и ног.
12. Если крышка отсутствует или повреждена, это может привести к травмам, вызванным контактом с ножами или отброшенными предметами.

13. Многие травмы происходят в результате того, что косилка наезжает на ногу, если вы споткнетесь или поскользнетесь. Во время падения не держитесь за рукоятки косилки — сразу отпускайте их.
14. Перемещаясь, не тяните косилку на себя. Если вам понадобится отвести устройство от стены или иного препятствия, потянув его к себе, посмотрите сначала под ноги, потом назад, чтобы не оступиться, затем сделайте следующее:
 - а. Отступите на шаг от устройства, удерживая его за рукоятки вытянутыми руками.
 - б. Примите устойчивую позицию.
 - в. Медленно потяните косилку назад, не более чем наполовину по направлению к себе.
 - г. Повторите это действие.
15. Не пользуйтесь косилкой, находясь под воздействием алкоголя или наркотиков.
16. Не включайте самодвижущиеся механизмы или устройства при запуске двигателя.
17. Скоба управления является защитным устройством. Не пытайтесь обойтись без нее. Это нарушает безопасность работы устройства и может привести к травмам в результате контакта с вращающимся лезвием. Скоба управления должна легко работать в обоих направлениях и при отпускании автоматически возвращаться в положение "выключено".
18. Не используйте косилку для стрижки мокрой травы. Следите за сохранением устойчивости. Падение на скользком месте может привести к серьезной травме. Почувствовав, что вы теряете устойчивость, сразу же отпустите скобу управления — и через три секунды вращение лезвия остановится.
19. Косите траву только при дневном свете или хорошем искусственном освещении. Работая с косилкой, передвигайтесь не спеша, никогда не бегайте.
20. При пересечении гравийной дорожки, тротуара или улицы останавливайте работу лезвия.
21. Если устройство начало сильно вибрировать, остановите двигатель и попробуйте выяснить причину. Обычно вибрация является предупреждением о неисправности.
22. Прежде чем снимать травосборник или разгружать желоб, выключите двигатель и дождитесь полной остановки лезвия. После того, как вы отпустите скобу управления, лезвие продолжает вращаться еще несколько секунд. До полной остановки лезвия косилки не прикасайтесь к зоне, в которой находятся лезвие.
23. Не пользуйтесь косилкой без установленного и работающего защитного щитка, разгрузочного кожуха, травосборника, скобы управления или других защитных приспособлений. Не пользуйтесь косилкой с поврежденными защитными устройствами.

Несоблюдение этого правила может привести к травме.

24. Глушитель и двигатель сильно нагреваются во время работы, и прикосновение к ним может вызвать ожог. Не прикасайтесь к горячим деталям!
25. Никогда не пытайтесь выполнить регулировку колес или высоты среза при работающем двигателе.
26. Используйте только детали и приспособления, выпущенные изготовителем устройства. Несоблюдение этого правила может привести к травме.
27. При запуске двигателя начинайте тянуть шнур медленно, пока не почувствуете сопротивление, затем резко дерните и отпустите. Если вовремя не отпустить шнур, тот может сильно дернуть вас за руку при автоматическом втягивании обратно внутрь. При этом есть риск получить перелом, ушиб или растяжение.
28. При возникновении ситуаций, не описанных в данном руководстве, соблюдайте меры предосторожности руководствуясь здравым смыслом. За помощью обращайтесь в отдел поддержки клиентов или ближайший сервисный центр.

Кошение травы на уклонах

Использование газонного триммера на уклонах сопряжено с риском соскальзывания или падения, в результате чего можно получить серьезную травму. Работа на уклонах требует особой осторожности. Если вам неудобно косить траву в таких условиях, лучше не рисковать. Прежде чем приступить к работе на уклоне, воспользуйтесь представленным в этой инструкции шаблоном для измерения наклона поверхности участка. Если угол наклона превышает 15 градусов, лучше отказаться от стрижки травы на таком участке.

Действуйте следующим образом.

1. Подстригая траву, двигайтесь вдоль уклона, но не вверх и не вниз; Будьте крайне осторожны, изменяя направление на уклонах.
2. Остерегайтесь ям, корней, камней и других препятствий, чтобы не споткнуться и не поскользнуться. Высокая трава может скрывать такие препятствия.
3. Следите за сохранением устойчивости. Падение на скользком месте может привести к серьезной травме. Почувствовав, что вы теряете устойчивость, сразу же отпустите скобу управления — и через три секунды вращение лезвия остановится.

Запрещается выполнять следующие действия.

1. Стричь траву у обрывов, канав и насыпей, где существует риск потери опоры или равновесия.

2. Стричь траву на уклонах, где угол наклона поверхности превышает 15 градусов, как показано на иллюстрации.
3. Не скашивайте мокрую траву. Потеряв равновесие, вы можете поскользнуться на мокрой траве.

Дети

Если оператор не заметит присутствия детей в опасной зоне, может произойти трагедия. Детей очень привлекает скашивание травы с помощью косилки. Но они не осознают опасности ситуации. Никогда не рассчитывайте на то, что дети будут долго оставаться там, где вы их только что видели.

1. Не допускайте присутствия детей в зоне скашивания — они должны находиться как можно дальше, под присмотром других взрослых.
2. Договоритесь, чтобы вас предупреждали о появлении ребенка в опасной зоне, и немедленно останавливайте устройство.
3. Перед началом и во время движения назад посмотрите назад и вниз, нет ли там маленьких детей.
4. Соблюдайте особую осторожность при приближении к поворотам, дверным проемам, кустарнику, деревьям и другим объектам, за которыми может оказаться ребенок, чтобы иметь возможность вовремя выключить устройство.
5. Не позволяйте детям приближаться к горячему или работающему двигателю. Они могут обжечься, прикоснувшись к нагретому глушителю.

Обслуживание

Безопасное обращение с бензином

1. Во избежание получения травм или причинения материального ущерба соблюдайте предельную осторожность при обращении с бензином. Бензин — легко воспламеняющееся вещество, и его пары взрывоопасны. Существует опасность возгорания бензина, попавшего на кожу или на одежду, что может вызвать серьезные травмы. Незамедлительно промойте участки кожи, на которые пролился бензин, и смените одежду.
2. Для хранения бензина используйте только канистры рекомендованного образца.
3. Никогда не заполняйте канистру, находясь в салоне или кабине транспортного средства, в кузове грузовика или на платформе прицепа с пластиковым покрытием. Перед заправкой ставьте канистру с бензином на некотором расстоянии от транспортного средства.
4. По возможности снимайте устройство с грузовика или прицепа и проводите заправку на земле. Если это невозможно, заправляйте находящееся на прицепе устройство, не из топливного шланга, а из переносной емкости.

5. До окончания заправки наконечник топливного шланга должен постоянно касаться горловины топливного бака или отверстия канистры. Не используйте запорное устройство пистолета топливного шланга.
6. Во время заправки погасите сигареты, сигары, трубки и другие источники воспламенения.
7. Никогда не заправляйте устройство в помещении, так как в нем будут скапливаться горючие пары.
8. Не снимайте вентиляционный клапан и не заправляйте топливо, если двигатель горячий. Прежде чем заправлять двигатель топливом, дайте ему остыть в течение минимум двух минут.
9. Не переполняйте топливный бак. При заправке топливом оставляйте не менее 30 мм свободного пространства до нижней кромки горловины, чтобы топливо могло расширяться.
10. Установите на место крышку заправочной горловины и плотно заверните.
11. Если бензин вытек, удалите его с корпуса двигателя и частей устройства. Переместите устройство в другое место. Подождите пять минут, прежде чем запускать двигатель.
12. Не храните устройство или канистры с топливом вблизи открытого пламени, источников искрения и других источников воспламенения, таких как нагреватели, отопители, печи, сушилки.
13. Чтобы уменьшить риск воспламенения, очищайте машину от травы, листьев и другого мусора. Очищайте устройство от пролитого масла или топлива и удаляйте пропитавшийся топливом мусор.
14. До помещения машины на хранение охладите ее в течение хотя бы пяти минут.

Общие указания:

1. Не запускайте двигатель в помещении или в плохо проветриваемых местах. Выхлопные газы содержат ядовитую окись углерода — газ без цвета и запаха.
2. Перед проведением чистки, ремонта или проверки выключите лезвия и убедитесь, что все движущиеся детали остановились. Отсоедините провод свечи зажигания и заземлите его на корпус двигателя, чтобы предотвратить непреднамеренный запуск.
3. Регулярно проверяйте прочность крепления лезвий и двигателя. Также визуально осмотрите лезвие на предмет повреждений (например, погнутости, трещин, износа). Замените лезвие только лезвием производителя оригинального оборудования (О.Е.М.), указанным в данном руководстве. Использование компонентов, не соответствующих спецификациям оригинального оборудования, может привести к падению производительности и снижению уровня безопасности!
4. Лезвия косилки острые и могут порезать. При работе с ними оборачивайте ножи тканью или

- надевайте перчатки, а также будьте особенно внимательны.
5. Для поддержания безопасного рабочего состояния устройства следите, чтобы все гайки, болты и винты были крепко затянуты.
 6. Не модифицируйте и не блокируйте защитные устройства. Регулярно проверяйте правильность их функционирования.
 7. При столкновении с посторонним предметом заглушите двигатель, отсоедините провода свечей зажигания и заземлите на корпус. Внимательно осмотрите машину на отсутствие повреждений. Устраните повреждения прежде, чем снова запускать двигатель.
 8. Никогда не пытайтесь выполнить регулировку колес или высоты среза при работающем двигателе.
 9. Компоненты травосборника и его крышка со временем изнашиваются и уже не могут служить защитой от вращающихся деталей и разбрасывания посторонних предметов. Для поддержания безопасного состояния устройства регулярно проверяйте такие компоненты, и при необходимости немедленно заменяйте их только оригинальными комплектующими, перечисленными в этом руководстве. Использование компонентов, не соответствующих спецификациям оригинального оборудования, может привести к падению производительности и снижению уровня безопасности!
 10. Не изменяйте настройку регулятора оборотов двигателя и не допускайте превышения скорости вращения. Этот регулятор контролирует максимально допустимые обороты двигателя.
 11. Регулярно проверяйте топливопровод, бак, крышку и фитинги на отсутствие трещин и течи. При необходимости замените.
 12. Не пытайтесь запускать двигатель, если нет свечи зажигания.
 13. Следите за состоянием табличек с пояснительными и предупреждающими надписями. Заменяйте таблички при необходимости.
 14. Соблюдайте законы и нормы по утилизации. Нарушение правил утилизации жидкостей и материалов может нанести вред окружающей среде.
 15. В соответствии с американскими стандартами по безопасности CPSC и EPA средний срок службы этого изделия при нормальной эксплуатации составляет семь лет или 140 часов работы. По окончании этого срока ежегодно проверяйте устройство в авторизованном сервисном центре на предмет нормального функционирования механики и систем безопасности, а также на отсутствие излишнего износа. Несоблюдение этого правила может привести к травме или летальному исходу.

Не вносите изменений в конструкцию двигателя

Во избежание получения серьезных травм или наступления летального исхода ни в коем случае не вносите изменений в конструкцию двигателя. Неправильная настройка регулятора оборотов может привести к выходу двигателя из-под контроля и его работе в опасном режиме. Не изменяйте заводские настройки регулятора оборотов двигателя.

Предупреждающие символы

Цель символов безопасности - привлечь ваше внимание к возможным опасностям. Символы безопасности и пояснения к ним требуют вашего пристального внимания и полного понимания. Предупреждающие символы сами по себе не устраняют никакой опасности. Инструкции и предупреждения, которые они дают, не заменяют надлежащих мер по предотвращению несчастных случаев.

ПРЕДУПРЕЖДЕНИЕ: Перед использованием данного инструмента обязательно прочитайте и поймите все инструкции по технике безопасности, приведенные в данном руководстве по эксплуатации, включая все предупреждающие символы безопасности, такие как «ОПАСНО», «ПРЕДУПРЕЖДЕНИЕ» и «ОСТОРОЖНО». Несоблюдение всех перечисленных ниже инструкций может привести к поражению электрическим током, пожару и/или серьезным травмам.

СИМВОЛЫ, КАСАЮЩИЕСЯ БЕЗОПАСНОСТИ: обозначают «ОПАСНО», «ПРЕДУПРЕЖДЕНИЕ», или «ОСТОРОЖНО». Может использоваться в сочетании с другими символами или пиктограммами.

Значение символа

На этой странице изображены и описаны предупреждающие символы, которые могут быть нанесены на данный агрегат. Перед сборкой и эксплуатацией прочтите, уясните и соблюдайте все инструкции, приложенные к устройству.



Перед использованием этой машины внимательно прочитайте все инструкции по технике безопасности и эксплуатации.
Перед началом работы прочтите инструкцию по эксплуатации.



Не подпускайте посторонних - особенно детей и домашних животных.



Остерегайтесь острых лезвий - отсоедините провод свечи зажигания перед обслуживанием



Не использовать открытый огонь.



Необходимо использовать соответствующие средства защиты ушей, глаз и головы (СИЗ).



Добавьте масло в двигатель.
Заправляйте только неэтилированным бензином.



Горячие поверхности могут обжечь руки!



Предупреждение! Выхлопные газы газонокосилки содержат токсичные вещества. Не запускайте двигатель в закрытых или плохо проветриваемых помещениях.



Нож продолжает вращаться в течение некоторого времени после выключения машины. Не прикасайтесь к лезвию до полной остановки всех компонентов машины.



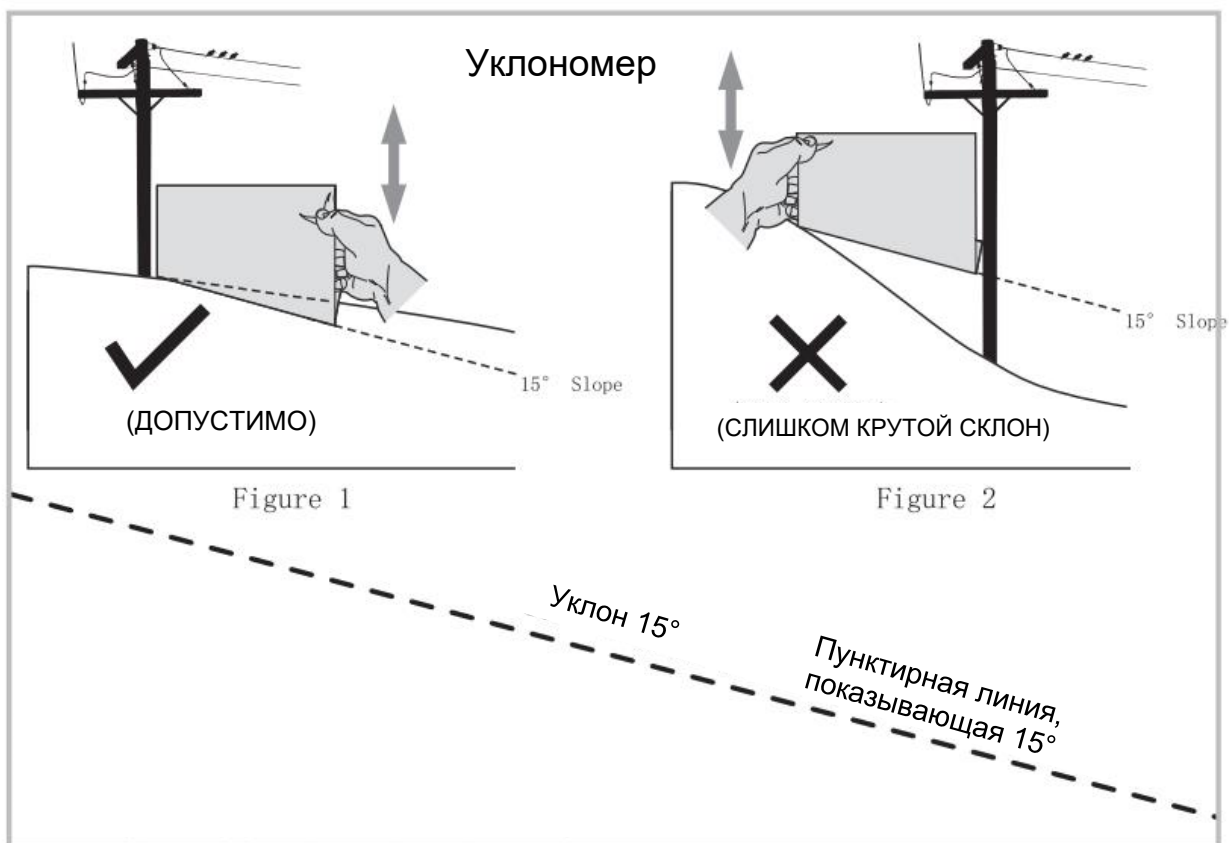
Изделие соответствует действующим европейским директивам, и прошло оценку соответствия этим директивам надлежащим способом.



Данные об уровне звука (98 дБ), в соответствии с 98 Директивой 2000/14/ЕС.



Изделие соответствует требованиям Российского законодательства.



ЭТОТ ШАБЛОН ПОЗВОЛЯЕТ ОПРЕДЕЛИТЬ, ПРИЕМЛЕМ ЛИ УКЛОН ДЛЯ БЕЗОПАСНОЙ РАБОТЫ!!

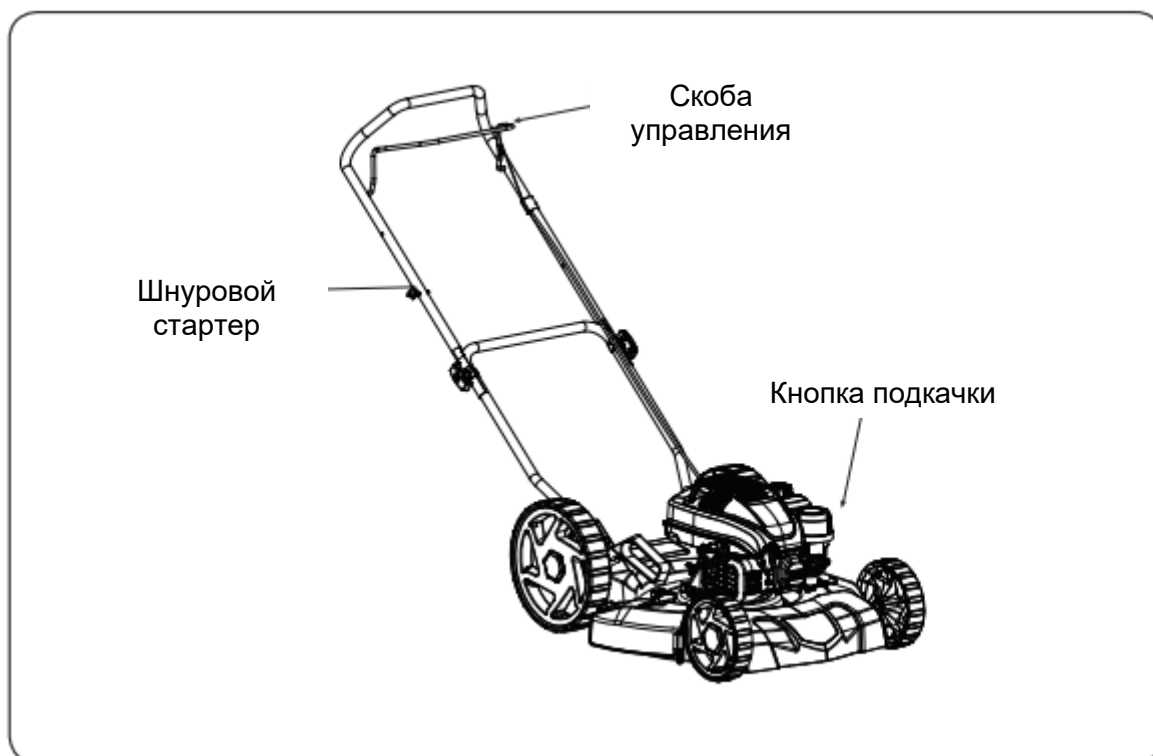
Для определения угла наклона сделайте следующее:

1. Распечатайте или вырвите эту страницу и сложите ее по пунктирной линии.
2. Найдите на склоне или за склоном вертикальный объект (столб, здание, изгородь, дерево и т. п.).
3. Совместите одну из боковых сторон шаблона с линией объекта (см. рис. 1 и рис. 2).
4. Двигая шаблон вверх и вниз, совместите левый угол шаблона с линией уклона (см. рис. 1 и рис. 2).
5. Если между нижней частью шаблона и линией земной поверхности есть просвет, значит, уклон слишком крут для безопасной работы (рис. 2 вверху).



ПРЕДУПРЕЖДЕНИЕ! Использование машины на уклонах сопряжено с риском опрокидывания, что может привести к серьезной травме или даже смертельному исходу. Не используйте машину на участках, если угол наклона превышает 15 градусов. Все участки, имеющие наклонную поверхность требуют особой осторожности. Скашивая траву, на склоне, двигайтесь вверх или вниз по склону, но не поперек склона.

Средства управления и другие элементы конструкции



Скоба управления

Скоба управления прикреплена к верхней рукоятке косилки. Чтобы привести устройство в действие, нажмите и прижмите ее к верхней рукоятке. Для того, чтобы остановить двигатель и лезвие, отпустите ее.



ПРЕДУПРЕЖДЕНИЕ: Скоба управления является защитным устройством. Не пытайтесь обходиться без нее.

Шнуровой стартер

Шнуровой стартер крепится к правой стороне верхней рукоятки. Встаньте за устройство и потяните шнуровой стартер для запуска двигателя.

Эксплуатация

Запуск мотора



ПРЕДУПРЕЖДЕНИЕ: Убедитесь, что никто, кроме оператора, не стоит рядом с газонокосилкой во время запуска двигателя или эксплуатации газонокосилки. Не запускайте двигатель в помещении или в плохо проветриваемых местах. Выхлопные газы содержат ядовитую окись углерода — газ без цвета и запаха. Держите руки, ноги, волосы и свободно свисающую одежду подальше от всех движущихся частей двигателя и газонокосилки.

Следуйте инструкциям, относящимся к вашему устройству. Обратитесь к руководству по эксплуатации двигателя.

1. Нажмите на кнопку подкачки три раза. См. Рисунок 7-1. Не подкачивайте заново теплый двигатель.
ПРИМЕЧАНИЕ: Если вы нажмете на кнопку подкачки слишком много раз, избыток топлива зальет двигатель, и его будет трудно запустить.
2. Стоя за косилкой, прижмите скобу управления к верхней рукоятке.
3. Удерживая скобу прижатой к рукоятке, возьмитесь за рукоятку стартера. Потяните за рукоятку пока не почувствуете сопротивление. Затем вытяните трос быстрым, непрерывным движением на полный ход руки. См. Рисунок 7-1. Продолжая крепко удерживать рукоятку стартера, дайте тросу медленно размотаться. Повторяйте операцию пока двигатель не заработает. Трос каждый раз должен наматываться медленно.

NP/RV

1. Нажмите кнопку подкачки топлива 3 раза. Перед каждым нажатием делайте паузу не менее двух секунд. См. Рисунок 7-2. При температуре воздуха ниже 10 °C нажмите 5 раз. После прогрева двигателя может оказаться достаточным одного нажатия при любой температуре воздуха.
 2. Стоя за газонокосилкой, прижмите ручку управления ножами к верхней рукоятке.
 3. Легко потяните ручку запуска, и когда почувствуете сопротивление, резко дерните, чтобы преодолеть компрессию и запустить двигатель. При необходимости проделайте это снова. См. Рисунок 7-2.
- Если двигатель не запускается, попробуйте еще раз нажать кнопку подкачки топлива.

Остановка двигателя

1. Для того, чтобы остановить двигатель и лезвие, отпустите скобу управления.



ПРЕДУПРЕЖДЕНИЕ: Прежде чем выполнять какие-либо работы на косилке или снимать перегородку для мульчирования (при наличии), дождитесь полной остановки лезвия.

Использование газонокосилки

Освободите участок от камней, палок, проволоки и других предметов, которые могут повредить косилку или двигатель. Разбрасываемые во все стороны мелкие предметы могут причинить серьезную травму оператору или другим людям, оказавшимся поблизости.

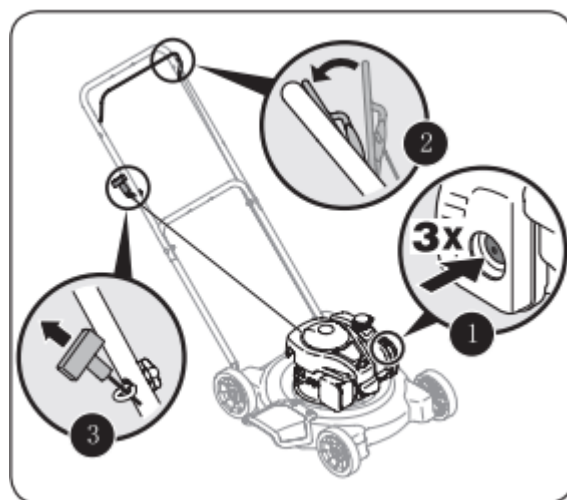


Рисунок 7-1

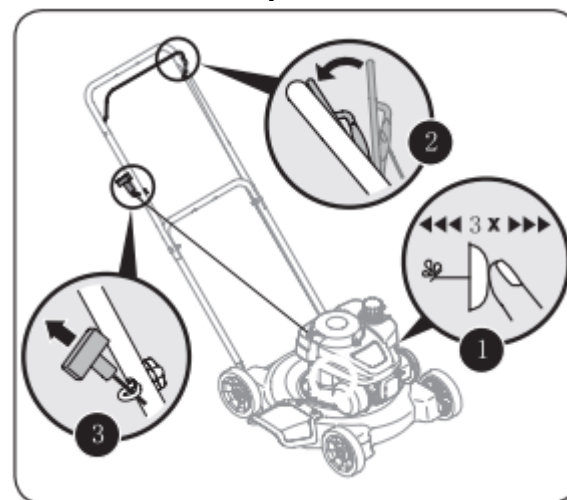


Рисунок 7-2



ПРЕДУПРЕЖДЕНИЕ: Мелкие посторонние предметы, которые могут отскакивать от контакта с ножом, разлетаются в сторону от работающей косилки и могут вызвать серьезную травму при попадании в глаз. Приступая к работе с косилкой, а также

выполняя ремонт или регулировку, надевайте защитные очки.



ПРЕДУПРЕЖДЕНИЕ: При ударе о посторонний предмет остановите двигатель. Отсоедините провод от свечи зажигания, тщательно осмотрите косилку на наличие повреждений и устраните повреждения перед повторным запуском и эксплуатацией. Чрезмерная вибрация изделия во время работы является признаком повреждения. Необходимо незамедлительно осмотреть и отремонтировать устройство.

Уход за лезвием



ПРЕДУПРЕЖДЕНИЕ: При снятии ножа для заточки или замены защитите руки парой плотных перчаток или используйте плотную тряпку для удержания лезвия.

Периодически осматривайте адаптер ножа на наличие трещин, особенно при ударе о посторонний предмет. При необходимости замените. Для обслуживания ножа выполните следующие действия.

1. Отсоедините колпачок свечи от свечи зажигания. Поверните косилку на бок, убедившись, что воздушный фильтр и карбюратор направлены вверх.
2. Выверните болт и снимите шайбу ножа, которая крепит его и адаптер к валу двигателя. См. Рисунок 8-1.

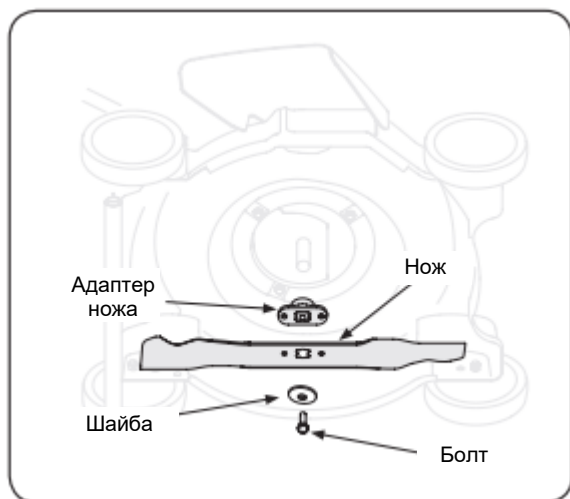


Рисунок 8-1.

3. Снимите нож и адаптер с вала. См. Рисунок 8-1.
4. Снимите нож с адаптера для проверки баланса. В качестве проверки сбалансируйте лезвие на отвертке с круглым валом. Удаляйте металл с тяжелой стороны до

тех пор, пока лезвие не будет равномерно сбалансировано. При заточке лезвия соблюдайте первоначальный угол заточки. Для того, чтобы сохранить равновесие лезвия, затачивайте каждую режущую кромку одинаково.



ПРЕДУПРЕЖДЕНИЕ: Несбалансированное лезвие будет вызывать чрезмерную вибрацию при вращении на высоких скоростях. Это может привести к повреждению косилки и поломке, что в дальнейшем может стать причиной травмы.

5. Смажьте вал двигателя и внутреннюю поверхность адаптера лезвия тонким слоем смазки. Наденьте адаптер ножа на вал двигателя. Установите нож на адаптер таким образом, чтобы сторона ножа с маркировкой "Bottom" (или с номером детали) была обращена к земле, когда косилка находится в стоячем положении. Убедитесь, что нож выровнен и посажен на фланцы адаптера.
6. Установите шайбу на лезвие.
7. Установите болт на место и затяните его с моментом затяжки от 450 фунтов силы до 600 фунтов силы.

Для обеспечения безопасной работы косилки периодически проверяйте правильность момента затяжки болта крепления лезвия.

Межсезонное хранение

Для подготовки косилки к хранению необходимо выполнить следующие действия.

- Тщательно очистите и смажьте косилку, как описано в инструкции по смазке.
- При чистке устройства не используйте установку для мытья под давлением или садовый шланг.
- Для того, чтобы предотвратить появление ржавчины, покройте режущее лезвие косилки смазкой для ходовой части.
- За конкретными указаниями по хранению двигателя обращайтесь к руководству по эксплуатации двигателя.
- Храните косилку в сухом и чистом месте. Не храните косилку рядом с материалами, вызывающими коррозию, такими как удобрения.

При хранении любого типа силового оборудования в плохо проветриваемом или металлическом ангаре следует позаботиться о защите оборудования от ржавчины. Покройте рабочие элементы устройства, особенно тросы и движущиеся части жидким маслом или силиконовой смазкой.

Диагностика и устранение неисправностей

Неисправность	Причина	Способ устранения
Двигатель не запускается.	<ol style="list-style-type: none"> 1. Скоба управления отключена. 2. Отсоединен колпачок свечи зажигания. 3. Топливный бак пуст или несвежее топливо. 4. Не произведена подкачка топлива. 5. Загрязнена или повреждена свеча зажигания. 6. Блокирован топливопровод. 7. Двигатель залит. 8. Закрыт топливный клапан (если имеется). 9. Не подавалась обогащенная смесь (если имеется система управления обогатителем). 	<ol style="list-style-type: none"> 1. Прижмите скобу управления. 2. Подсоедините провод к колпачку свечи зажигания. 3. Заправьте в бак чистое и свежее топливо. 4. Произведите подкачку топливом, как описано в разделе «Эксплуатация». 5. Очистите, отрегулируйте зазор или замените. 6. Прочистите топливопровод. 7. Выждите несколько минут и попробуйте запустить снова, но не используйте подкачку. 8. Откройте топливный клапан. См. инструкцию к двигателю 9. Используйте обогатитель. См. инструкцию к двигателю
Двигатель работает неустойчиво.	<ol style="list-style-type: none"> 1. Ослаблен колпачок свечи зажигания. 2. Блокирован топливопровод или загустело масло. 3. Засорен клапан крышки бензобака. 4. Вода или грязь в топливной системе. 5. Загрязнен воздушный фильтр. 6. Устройство работает с включенным обогатителем (если он имеется). 	<ol style="list-style-type: none"> 1. Подсоедините колпачок свечи зажигания и закрепите контакт. 2. Очистите топливопровод; залейте в бак свежее топливо. 3. Очистите клапан. 4. Слейте топливо из бака. Заполните бак свежим топливом. <p>См. руководство по эксплуатации двигателя</p> <ol style="list-style-type: none"> 6. Нажмите на рукоятку обогатителя.
Перегрев двигателя	<ol style="list-style-type: none"> 1. Недостаточен уровень моторного масла. 2. Ограничение воздушного потока. 	<ol style="list-style-type: none"> 1. Заправьте картер подходящим маслом. 2. Очистите верхнюю часть двигателя и область вокруг него.
Двигатель работает неравномерно на высоких оборотах.	<ol style="list-style-type: none"> 1. Неправильный искровой промежуток свечи. 	<ol style="list-style-type: none"> 1. Отрегулируйте зазор до 0,8мм.
Неустойчивая работа на холостом ходу	<ol style="list-style-type: none"> 1. Загрязнена или неисправна свеча зажигания, либо слишком большой зазор. 2. Загрязнен воздушный фильтр. 	<ol style="list-style-type: none"> 1. Отрегулируйте зазор до 0,8 мм или замените свечу. 2. См. руководство по эксплуатации двигателя
Слишком сильная вибрация.	<ol style="list-style-type: none"> 1. Ослабло крепление ножа или он не сбалансирован. 2. Погнут нож. 	<ol style="list-style-type: none"> 1. Затяните нож. Сбалансируйте его. 2. Обратитесь в авторизованный сервисный центр.
Косилка не мульчирует траву	<ol style="list-style-type: none"> 1. Трава мокрая. 2. Трава слишком высокая. 3. Нож затупился. 	<ol style="list-style-type: none"> 1. Не косите, если трава мокрая; немного подождите. 2. Сначала скашивайте траву при большой высоте кошения, а затем установите нужную высоту или задайте более узкую полосу скашивания. 3. Заточите или замените нож.
Неровное скашивание.	<ol style="list-style-type: none"> 1. Неправильное положение колес. 2. Нож затупился. 	<ol style="list-style-type: none"> 1. Установите все четыре колеса в одинаковое положение по высоте (если они оснащены индивидуальными регуляторами высоты). 2. Заточите или замените нож.